



Conversores de frequência de baixa tensão

Conversores de frequência componente da ABB ACS150, 0,37 a 4 kW / 0,5 a 5 hp Catálogo



Conversor componente da ABB

Os conversores de frequência componente da ABB são desenhados para fabricantes de máquinas. Estes conversores de frequência são componentes que são adquiridos em conjunto com outros componentes a um distribuidor logístico. Os conversores são armazenados e o número de opções e variantes é otimizado para distribuição logística.

Aplicações

- Ventiladores
- Bombas
- Controlo de portas
- Manuseamento de materiais
- Transportadores

Características principais

- Consola de programação com ecrã LCD fácil de usar e potenciómetro integrado
- Alternativas de montagem flexíveis
- Filtro EMC integrado
- Chopper de travagem integrado como standard
- Ferramenta FlashDrop

Característica	Vantagem	Benefício
Consola de programação com ecrã LCD fácil de usar e potenciómetro integrado	Ecrã alfanumérico claro. Fácil de configurar e de usar	Poupança de tempo
Alternativas de montagem flexíveis	Montagem por parafuso ou calha DIN, lateralmente ou lado a lado	Um tipo de conversor de frequência pode ser usado em esquemas, poupando custos e tempo de instalação
Filtro EMC integrado	Compatibilidade electromagnética elevada	Baixas emissões EMC em ambientes seleccionados
Chopper de travagem integrado como standard	Não requer chopper de travagem externo	Poupança de espaço, custo de instalação reduzido
Ferramenta FlashDrop	Configuração fácil e rápida do conversor de frequência e comissionamento para fabrico e manutenção em volume. A ferramenta FlashDrop permite o downloading e o uploading dos parâmetros do conversor de frequência.	Configuração de parâmetros rápida, segura e livre de problemas sem necessidade de ligação do conversor de frequência à potência. Patenteado.

Especificações técnicas



Ligação à rede de alimentação

Gama de tensão e de potência	monofásico, 200 a 240 V ± 10% 0,37 a 2,2 kW (0,5 a 3 hp) trifásico, 200 a 240 V ± 10% 0,37 a 2,2 kW (0,5 a 3 hp) trifásico, 380 a 480 V ± 10% 0,37 a 4 kW (0,5 a 5 hp)
Frequência	48 a 63 Hz
Factor potência	0,98

Ligação motor

Tensão	trifásico, de 0 a U_{supply}
Frequência	0 a 500 Hz
Capacidade contínua de carga <small>(binário constante a uma temperatura ambiente máx. de 40°C)</small>	Saída corrente nominal I_{2N}
Capacidade sobrecarga <small>(a uma temperatura ambiente máx. de 40°C)</small>	Em uso pesado $1,5 \times I_{2N}$ durante 1 minuto a cada 10 minutos No arranque $1,8 \times I_{2N}$ durante 2 s
Frequência de comutação	
Defeito	4 kHz
Selecionável	4 a 16 kHz com passos 4 kHz
Tempo aceleração	0,1 a 1800 s
Tempo desaceleração	0,1 a 1800 s
Travagem	Chopper de travagem integrado como standard

Limites ambientais

Temperatura ambiente	-10 a 40 °C (14 a 104 °F), congelação não permitida, 50 °C (122 °F) com 10% de desclassificação
Altitude	
Corrente saída	Corrente nominal disponível 0 a 1000 m (0 to 3281 ft) reduzida em 1% por 100 m (328 ft) acima de 1000 a 2000 m (3281 a 6562 ft)
Humidade relativa	Menos de 95% (sem condensação)
Grau de protecção	IP20 / Caixa NEMA 1 opcional
Cor da caixa	NCS 1502-Y, RAL 9002, PMS 420 C
Níveis de contaminação	IEC 721-3-3
Transporte	Poeira condutora não permita Classe 1C2 (gases químicos) Classe 1S2 (partículas sólidas)
Armazenagem	Classe 2C2 (gases químicos) Classe 2S2 (partículas sólidas)
Operação	Classe 3C2 (gases químicos) Classe 3S2 (partículas sólidas)

Reactâncias

Reactância de entrada CA	Opção externa. Para redução de THD em cargas parciais e para cumprimento com a EN 61000-3-2.
Reactância de saída CA	Opção externa. Para obtenção de cabos de motor mais compridos.

Ligações de controlo programáveis

1 entrada analógica	
Sinal tensão	0 (2) a 10 V, $R_{in} > 312 \text{ k}\Omega$
Sinal corrente	0 (4) a 20 mA, $R_{in} = 100 \Omega$
Valor referência	
potenciómetro	10 V ± 1% max. 10 mA, $R < 10 \text{ k}\Omega$
Resolução	0,1 %
Precisão	± 2%
Tensão auxiliar	24 V DC ± 10%, max. 200 mA
5 entradas digitais	12 a 24 V CC com alimentação interna ou externa, PNP e NPN, trem impulsos 0 a 10 kHz.
Impedância entrada	2,4 kΩ
1 saída a relé	
Tipo	NA + NF
Tensão comutação máxima	250 V CA/30 V CC
Corrente comutação máxima	0,5 A/30 V CC; 5 A/230 V CA
Corrente contínua máxima	2 A rms

Conformidade produto

Directiva de Baixa Tensão 73/23/EEC com suplementos
Directiva de Maquinaria 98/37/EC
Directiva EMC 89/336/EEC com suplementos
Sistema de garantia de segurança ISO 9001
Sistema ambiental ISO 14001
Aprovações UL, cUL, CE, C-Tick e GOST R

EMC de acordo com a EN61800-3

Filtro 2° ambiente, distribuição não restrita, C3 com cabo 30 m (98 ft), integrado como standard.

Normas EMC em geral

EN 61800-3/A11 (2000), norma de produto	EN 61800-3 (2004), norma de produto	EN 55011, norma da família do produto para equipamento industrial, científico e médico (ISM)
1° ambiente, distribuição sem restrições	Categoria C1	Grupo 1 Classe B
1° ambiente, distribuição com restrições	Categoria C2	Grupo 1 Classe A
2° ambiente, distribuição sem restrições	Categoria C3	Grupo 2 Classe A
2° ambiente, distribuição com restrições	Categoria C4	Não aplicável

Gamas, tipos, tensões e construção



Código de tipo

Na coluna 4 à direita encontra o número único de referência que identifica o conversor de frequência por gama de potência e tamanho de chassis. Depois de seleccionar o código tipo, o tamanho de chassis (coluna 5) pode ser usado para determinar as dimensões das unidades apresentadas abaixo.

Tensões

O ACS150 está disponível em duas gamas de tensão:
2 = 200 - 240 V
4 = 380 - 480 V

Introduzir um "2" ou "4", dependendo da tensão seleccionada, no código tipo apresentado à direita.

Construção

O "01X" e "03X" no código tipo varia dependente do nr. de fases do conversor e filtro EMC. Seleccionar abaixo o que necessita.

01 = monofásico

03 = trifásico

E = Filtro EMC ligado, frequência 50 Hz

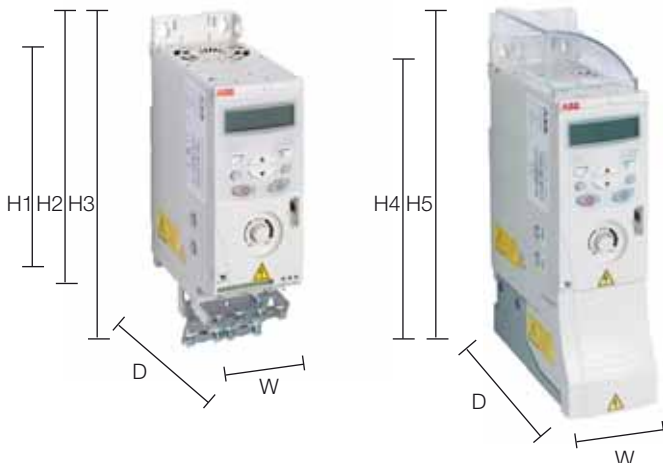
U = Filtro EMC desligado, frequência 60 Hz

(No caso de ser necessário filtro, este pode ser facilmente ligado.)

Dimensões

Montagem em armário
(UL aberto)

Montagem mural
(NEMA 1)



Gamas			Código tipo	Chassis
P_N kW	P_N hp	I_{2N} A		
Tensão de alimentação monofásica 200 - 240 V				
0,37	0,5	2,4	ACS150-01X-02A4-2	R0
0,75	1	4,7	ACS150-01X-04A7-2	R1
1,1	1,5	6,7	ACS150-01X-06A7-2	R1
1,5	2	7,5	ACS150-01X-07A5-2	R2
2,2	3	9,8	ACS150-01X-09A8-2	R2
Tensão de alimentação trifásica 200 - 240 V				
0,37	0,5	2,4	ACS150-03X-02A4-2	R0
0,55	0,75	3,5	ACS150-03X-03A5-2	R0
0,75	1	4,7	ACS150-03X-04A7-2	R1
1,1	1,5	6,7	ACS150-03X-06A7-2	R1
1,5	2	7,5	ACS150-03X-07A5-2	R1
2,2	3	9,8	ACS150-03X-09A8-2	R2
Tensão de alimentação trifásica 380 - 480 V				
0,37	0,5	1,2	ACS150-03X-01A2-4	R0
0,55	0,75	1,9	ACS150-03X-01A9-4	R0
0,75	1	2,4	ACS150-03X-02A4-4	R1
1,1	1,5	3,3	ACS150-03X-03A3-4	R1
1,5	2	4,1	ACS150-03X-04A1-4	R1
2,2	3	5,6	ACS150-03X-05A6-4	R1
3	4	7,3	ACS150-03X-07A3-4	R1
4	5	8,8	ACS150-03X-08A8-4	R1

O X no código tipo significa E ou U.

Chassis	IP20 UL aberto						NEMA 1				
	H1 mm	H2 mm	H3 mm	W mm	D mm	Weight kg	H4 mm	H5 mm	W mm	D mm	Peso kg
R0	169	202	239	70	142	1,1	257	280	70	142	1,5
R1	169	202	239	70	142	1,3	257	280	70	142	1,7
R2	169	202	239	105	142	1,5	257	282	105	142	1,9

H1 = Altura sem apertos e placa de fixação.

H2 = Altura com apertos mas sem placa de fixação.

H3 = Altura com apertos e com placa de fixação.

H4 = Altura com apertos e caixa de ligação NEMA 1.

H5 = Altura com apertos, caixa de ligação NEMA 1 e tampa.

W = Largura

D = Profundidade



Ferramenta FlashDrop

O FlashDrop é uma ferramenta portátil para selecção e ajuste fácil e rápido de parâmetros. Com esta ferramenta é possível ocultar uma selecção de parâmetros para proteger a máquina. Apenas os parâmetros necessários na aplicação são apresentados. A ferramenta pode copiar parâmetros entre dois conversores, ou entre um PC e um conversor de frequência. Tudo isto pode ser efectuado sem uma ligação de potência ao conversor - de facto, não é mesmo necessário retirar o conversor de frequência da embalagem.

DrivePM

O DrivePM (Gestor de Parâmetros de Conversores) é uma ferramenta para criar, editar e copiar conjuntos de parâmetros para o FlashDrop. Cada parâmetro/grupo pode ser ocultado pelo utilizador, o que significa que o utilizador do conversor de frequência não vê o parâmetro/grupo em causa.

Requisitos do DrivePM

- Windows 2000/XP
- Porta de série livre de um PC

O pacote FlashDrop inclui

- Ferramenta FlashDrop
- CD com o software DrivePM
- Manual do utilizador em formato pdf, no CD anterior
- Cabo para ligação entre o PC e o FlashDrop
- Carregador de bateria



Resistências de travagem

A resistência de travagem é seleccionada usando a tabela respectiva. Para mais informações sobre a selecção de resistências de travagem, consultar o Manual do utilizador do ACS150.

O ACS150 é entregue com um chopper de travagem integrado como standard. Não requer espaço ou tempo de instalação additional.

Tabela de selecção

Código tipo	Chassis	R_{min} ohm	R_{max} ohm	P_{BRmax} kW	hp
Tensão de alimentação monofásica 200 - 240 V					
ACS150-01X-02A4-2	R0	70	390	0,37	0,5
ACS150-01X-04A7-2	R1	40	200	0,75	1
ACS150-01X-06A7-2	R1	40	130	1,1	1,5
ACS150-01X-07A5-2	R2	30	100	1,5	2
ACS150-01X-09A8-2	R2	30	70	2,2	3
Tensão de alimentação trifásica 200 - 240 V					
ACS150-03X-02A4-2	R0	70	390	0,37	0,5
ACS150-03X-03A5-2	R0	70	260	0,55	0,75
ACS150-03X-04A7-2	R1	40	200	0,75	1
ACS150-03X-06A7-2	R1	40	130	1,1	1,5
ACS150-03X-07A5-2	R1	30	100	1,5	2
ACS150-03X-09A8-2	R2	30	70	2,2	3
Tensão de alimentação trifásica 380 - 480 V					
ACS150-03X-01A2-4	R0	200	1180	0,37	0,5
ACS150-03X-01A9-4	R0	175	800	0,55	0,75
ACS150-03X-02A4-4	R1	165	590	0,75	1
ACS150-03X-03A3-4	R1	150	400	1,1	1,5
ACS150-03X-04A1-4	R1	130	300	1,5	2
ACS150-03X-05A6-4	R1	100	200	2,2	3
ACS150-03X-07A3-4	R1	70	150	3	4
ACS150-03X-08A8-4	R1	70	110	4	5

O X no código tipo significa E ou U.

Reactâncias de entrada e saída

Sobre as bobinas de entrada e saída, consultar o parceiro da ABB mais próximo ou a ABB local.

Protecção classe NEMA 1

O kit NEMA 1 inclui uma caixa de ligação para protecção dos desdos, instalação de condutas e um tampa para protecção contra sujidade e poeira.

Dados técnicos



Refrigeração

Como standard o ACS150 vem equipado com ventiladores de refrigeração. O ar de refrigeração deve ser livre de substâncias corrosivas e não deve estar acima da temperatura ambiente máxima 40 °C (50 °C com limitação). Sobre limites específicos consultar Especificação técnica - Limites ambientais no catálogo.

Fluxo do ar de refrigeração

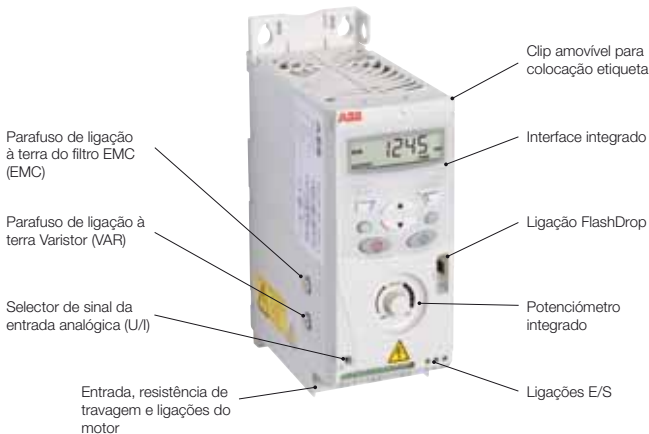
Código tipo	Chassis	Dissip. calor		Fluxo ar	
		w	BTU/Hr	m ³ /h	ft ³ /min
Tensão alimentação monofásica 200 - 240 V					
ACS150-01X-02A4-2	R0	25	85	-*)	-*)
ACS150-01X-04A7-2	R1	46	157	24	14
ACS150-01X-06A7-2	R1	71	242	24	14
ACS150-01X-07A5-2	R2	73	249	21	12
ACS150-01X-09A8-2	R2	96	328	21	12
Tensão alimentação trifásica 200 - 240 V					
ACS150-03X-02A4-2	R0	19	65	-*)	-*)
ACS150-03X-03A5-2	R0	31	106	-*)	-*)
ACS150-03X-04A7-2	R1	38	130	24	14
ACS150-03X-06A7-2	R1	60	205	24	14
ACS150-03X-07A5-2	R1	62	212	21	12
ACS150-03X-09A8-2	R2	83	283	21	12
Tensão alimentação trifásica 380 - 480 V					
ACS150-03X-01A2-4	R0	11	38	-*)	-*)
ACS150-03X-01A9-4	R0	16	55	-*)	-*)
ACS150-03X-02A4-4	R1	21	72	13	8
ACS150-03X-03A3-4	R1	31	106	13	8
ACS150-03X-04A1-4	R1	40	137	13	8
ACS150-03X-05A6-4	R1	61	208	19	11
ACS150-03X-07A3-4	R1	74	253	24	14
ACS150-03X-08A8-4	R1	94	321	24	14

O X no código de tipo significa E ou U.
*) Chassis R0 com refrigeração de convecção natural.

Requisitos espaço livre

Tipo de caixa	Espaço acima mm	Espaço abaixo mm	Espaço à esquerda/direita mm
Todos os tipos de chassis	75	75	0

Interface e conexões de controlo



Fusíveis

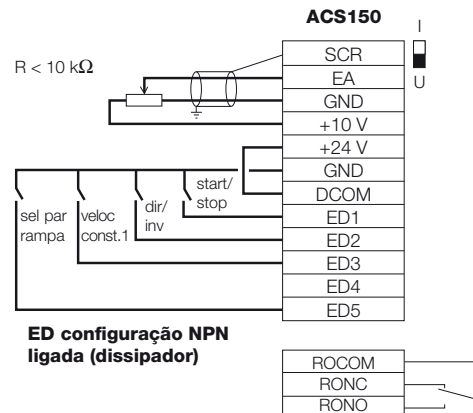
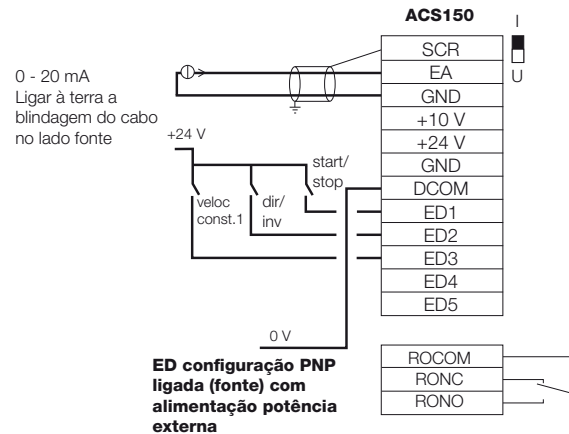
Podem ser usados fusíveis standard com os conversores componente da ABB. Sobre a ligação da entrada de fusíveis, consultar a tabela abaixo.

Tabela de selecção

Código tipo	Chassis	Fusíveis IEC		Fusíveis UL	
		A	Tipo fus. *)	A	Tipo fus. *)
Tensão alimentação monofásica 200 - 240 V					
ACS150-01X-02A4-2	R0	10	gG	10	UL classe T
ACS150-01X-04A7-2	R1	16	gG	20	UL classe T
ACS150-01X-06A7-2	R1	20	gG	25	UL classe T
ACS150-01X-07A5-2	R2	25	gG	30	UL classe T
ACS150-01X-09A8-2	R2	35	gG	35	UL classe T
Tensão alimentação trifásica 200 - 240 V					
ACS150-03X-02A4-2	R0	10	gG	10	UL class T
ACS150-03X-03A5-2	R0	10	gG	10	UL class T
ACS150-03X-04A7-2	R1	10	gG	15	UL class T
ACS150-03X-06A7-2	R1	16	gG	15	UL class T
ACS150-03X-07A5-2	R1	16	gG	15	UL class T
ACS150-03X-09A8-2	R2	16	gG	20	UL class T
Tensão alimentação trifásica 380 - 480 V					
ACS150-03X-01A2-4	R0	10	gG	10	UL class T
ACS150-03X-01A9-4	R0	10	gG	10	UL class T
ACS150-03X-02A4-4	R1	10	gG	10	UL class T
ACS150-03X-03A3-4	R1	10	gG	10	UL class T
ACS150-03X-04A1-4	R1	16	gG	15	UL class T
ACS150-03X-05A6-4	R1	16	gG	15	UL class T
ACS150-03X-07A3-4	R1	16	gG	20	UL class T
ACS150-03X-08A8-4	R1	20	gG	25	UL class T

O X no código de tipo significa E ou U.

*) Segundo a norma IEC-60269.



Contactos e informação web

www.abb.com/drives



A presença mundial da ABB é baseada em companhias locais fortes em conjunto com uma rede de parceiros estável. Ao combinar a experiência e o saber obtido em mercados locais e globais, asseguramos que os nossos clientes em todas as indústrias possam beneficiar totalmente dos nossos produtos.

Para informações mais detalhadas sobre os nossos conversores de frequência CA de baixa tensão e os nossos serviços contacte a ABB local, a rede de parceiros ABB mais próximos ou visite os nossos websites em www.abb.com/drives and www.abb.com/drivespartners.

Albania (Tirana)

Tel: +355 42 241 492
Fax: +355 42 234 368

Algeria

Tel: +213 21 553 860
Fax: +213 21 552 330

Argentina (Valentin Alsina)

Tel: +54 11 4229 5500
Fax: +54 11 4229 5784

Australia (Victoria - Notting Hill)

Tel: +1800 222 435
Tel: +61 3 8544 0000
e-mail: drives@au.abb.com

Austria (Vienna)

Tel: +43 1 60109 0
Fax: +43 1 60109 8312

Azerbaijan (Baku)

Tel: +994 12 404 5200
Fax: +994 12 404 5202

Bahrain (Manama)

Tel: +973 725 377
Fax: +973 725 332

Bangladesh (Dhaka)

Tel: +88 02 8856468
Fax: +88 02 8850906

Belarus (Minsk)

Tel: +375 17 202 40 41, 202 40 42
Fax: +375 17 202 40 43

Belgium (Zaventem)

Tel: +32 2 718 6320
Fax: +32 2 718 6664

Bolivia (La Paz)

Tel: +591 2 278 8181
Fax: +591 2 278 8184

Bosnia Herzegovina (Tuzla)

Tel: +387 35 246 020
Fax: +387 35 255 098

Brazil (Osasco)

Tel: 0800 014 9111
Tel: +55 11 3688 9282
Fax: +55 11 3688 9421

Bulgaria (Sofia)

Tel: +359 2 807 5500
Fax: +359 2 807 5599

Canada (Montreal)

Tel: +1 514 420 3100
Fax: +1 514 420 3138

Chile (Santiago)

Tel: +56 2 471 4391
Fax: +56 2 471 4399

China (Beijing)

Tel: +86 10 5821 7788
Fax: +86 10 5821 7618

Colombia (Bogotá)

Tel: +57 1 417 8000
Fax: +57 1 413 4086

Costa Rica (San Jose)

Tel: +506 288 5484
Fax: +506 288 5482

Croatia (Zagreb)

Tel: +385 1 600 8550
Fax: +385 1 619 5111

Czech Republic (Prague)

Tel: +420 234 322 327
e-mail: motors&drives@cz.abb.com

Denmark (Skovlunde)

Tel: +45 44 504 345
Fax: +45 44 504 365

Dominican Republic (Santo Domingo)

Tel: +809 562 9010
Fax: +809 562 9011

Ecuador (Quito)

Tel: +593 2 2500 645
Fax: +593 2 2500 650

Egypt (Cairo)

Tel: +202 2 6251630
e-mail: drives@eg.abb.com

El Salvador (San Salvador)

Tel: +503 2264 5471
Fax: +503 2264 2497

Estonia (Tallinn)

Tel: +372 6801 800
e-mail: info@ee.abb.com

Ethiopia (Addis Abeba)

Tel: +251 1 669506, 669507
Fax: +251 1 669511

Finland (Helsinki)

Tel: +358 10 22 11
Tel: +358 10 222 1999
Fax: +358 10 222 2913

France (Montluel)

Tel: +33 (0)4 37 40 40 00
Fax: +33 (0)4 37 40 40 72

Germany (Ladenburg)

Tel: +01805 222 580 (Service)
Tel: +49 (0)6203 717 717
Fax: +49 (0)6203 717 600

Greece (Athens)

Tel: +30 210 289 1 651
Fax: +30 210 289 1 792

Guatemala (Guatemala City)

Tel: +502 2 363 3814
Fax: +502 2 363 3624

Hungary (Budapest)

Tel: +36 1 443 2224
Fax: +36 1 443 2144

India (Bangalore)

Tel: +91 80 2294 9585
Fax: +91 80 2294 9389

Indonesia (Jakarta)

Tel: +62 21 2551 5555
e-mail: automation@id.abb.com

Iran (Tehran)

Tel: +98 21 2222 5120
Fax: +98 21 2222 5157

Ireland (Dublin)

Tel: +353 1 405 7300
Fax: +353 1 405 7307

Israel (Haifa)

Tel: +972 4 850 2111
Fax: +972 4 850 2112

Italy (Milan)

Tel: +39 02 24141
Fax: +39 02 2414 3979

Ivory Coast (Abidjan)

Tel: +225 21 21 7575
Fax: +225 21 35 0414

Japan (Tokyo)

Tel: +81(0)3 5784 6010
Fax: +81(0)3 5784 6275

Jordan (Amman)

Tel: +962 6 562 0181
Fax: +962 6 562 1369

Kazakhstan (Almaty)

Tel: +7 727 2583838
Fax: +7 727 2583839

Kenya (Nairobi)

Tel: +254 20 828811/13 to 20
Fax: +254 20 828812/21

Kuwait (Kuwait city)

Tel: +965 2428626 ext. 106
Fax: +965 2403139

Latvia (Riga)

Tel: +371 7 063 600
Fax: +371 7 063 601

Lithuania (Vilnius)

Tel: +370 5 273 8300
Fax: +370 5 273 8333

Luxembourg (Leudelange)

Tel: +352 493 116
Fax: +352 492 859

Macedonia (Skopje)

Tel: +389 23 118 010
Fax: +389 23 118 774

Malaysia (Kuala Lumpur)

Tel: +603 5628 4888
Fax: +603 5635 8200

Mauritius (Port-Louis)

Tel: +230 208 7644, 211 8624
Fax: +230 211 4077

Mexico (Mexico City)

Tel: +52 (55) 5328 1400 ext. 3008
Fax: +52 (55) 5328 7467

Morocco (Casablanca)

Tel: +212 52 234 5540
Fax: +212 52 234 2099

The Netherlands (Rotterdam)

Tel: +31 (0)10 407 8886
e-mail: freqconv@nl.abb.com

New Zealand (Auckland)

Tel: +64 9 356 2160
Fax: +64 9 357 0019

Nigeria (Ikeja, Lagos)

Tel: +234 1 4937 347
Fax: +234 1 4937 329

Norway (Oslo)

Tel: +47 03500
e-mail: motor@no.abb.com

Oman (Muscat)

Tel: +968 2456 7410
Fax: +968 2456 7406

Pakistan (Lahore)

Tel: +92 42 6315 882-85
Fax: +92 42 6368 565

Panama (Panama City)

Tel: +507 209 5400, 2095408
Fax: +507 209 5401

Peru (Lima)

Tel: +51 1 415 5100
Fax: +51 1 561 2902

The Philippines (Metro Manila)

Tel: +63 2 821 7777
Fax: +63 2 823 0309, 824 4637

Poland (Lodz)

Tel: +48 42 299 3000
Fax: +48 42 299 3340

Portugal (Oeiras)

Tel: +351 21 425 6000
Fax: +351 21 425 6390, 425 6354

Qatar (Doha)

Tel: +974 4253888
Fax: +974 4312630

Romania (Bucharest)

Tel: +40 21 310 4377
Fax: +40 21 310 4383

Russia (Moscow)

Tel: +7 495 960 22 00
Fax: +7 495 960 22 20

Saudi-Arabia (Al Khobar)

Tel: +966 (0)3 882 9394, ext. 240, 254, 247
Fax: +966 (0)3 882 4603

Senegal (Dakar)

Tel: +221 832 1242, 832 3466
Fax: +221 832 2057, 832 1239

Serbia (Belgrade)

Tel: +381 11 3094 320, 3094 300
Fax: +381 11 3094 343

Singapore (Singapore)

Tel: +65 6776 5711
Fax: +65 6778 0222

Slovakia (Banska Bystrica)

Tel: +421 48 410 2324
Fax: +421 48 410 2325

Slovenia (Ljubljana)

Tel: +386 1 2445 440
Fax: +386 1 2445 490

South Africa (Johannesburg)

Tel: +27 11 617 2000
Fax: +27 11 908 2061

South Korea (Seoul)

Tel: +82 2 528 2794
Fax: +82 2 528 2338

Spain (Barcelona)

Tel: +34 (9)3 728 8500
Fax: +34 (9)3 728 7659

Sri Lanka (Colombo)

Tel: +94 11 2399304/6
Fax: +94 11 2399303

Sweden (Västerås)

Tel: +46 (0)21 32 5000
Fax: +46 (0)21 14 8671

Switzerland (Zürich)

Tel: +41 (0)58 586 0000
Fax: +41 (0)58 586 0603

Syrian Arab Republic

Tel: +963 11 212 7018 / 9551
Fax: +963 11 212 8614

Taiwan (Taipei)

Tel: +886 2 8751 6090
Fax: +886 2 8751 3790

Tanzania (Dar es Salaam)

Tel: +255 51 2136750, 2136751, 2136752
Fax: +255 51 2136749

Thailand (Bangkok)

Tel: +66 (0)2665 1000
Fax: +66 (0)2665 1042

Tunisia (Tunis)

Tel: +216 71 860 366
Fax: +216 71 860 255

Turkey (Istanbul)

Tel: +90 216 528 2200
Fax: +90 216 365 2944

Uganda (Nakasero, Kampala)

Tel: +256 41 348 800
Fax: +256 41 348 799

Ukraine (Kiev)

Tel: +380 44 495 22 11
Fax: +380 44 495 22 10

The United Arab Emirates (Dubai)

Tel: +971 4 3147500, 3401777
Fax: +971 4 3401771, 3401539

United Kingdom (Daresbury, Warrington)

Tel: +44 1925 741 111
Fax: +44 1925 741 693

Uruguay (Montevideo)

Tel: +598 2 707 7300
Tel: +598 2 707 7466

USA (New Berlin)

Tel: +1 800 752 0696
Tel: +1 262 785 3200
Fax: +1 262 785 0397

Venezuela (Caracas)

Tel: +58 212 2031949
Fax: +58 212 237 6270

Vietnam (Hochiminh)

Tel: +84 8 8237 972
Fax: +84 8 8237 970

Zimbabwe (Harare)

Tel: +263 4 369 070
Fax: +263 4 369 084

Contactos

ABB, S.A.
Discrete Automation and Motion
Drives & Motors

Quinta da Fonte, Edifício Plaza I
2774-002 Paço de Arcos,
Tel. +351 214 256 000
Fax.+351 214 256 247

Rua Aldeia Nova
4455-413 Perafita,
Tel. +351 229 992 500
Fax.+351 229 992 572

Estrada de Eiras, 126 r/c
3020-199 Coimbra
Tel: +351 239 495 258
Fax: +351 239 495 260

E-mail: drives.info@pt.abb.com

© Copyright 2010 ABB. Todos os direitos reservados.
Especificações sujeitas a alterações sem aviso prévio.

3AFE68627800 REV D PT 6.9.2010