

Jame Huang 黃昭明
Front End Sales



ABB Taiwan

主動濾波器 在台應用實例

May, 2007



CASE-I 低壓電解設備

- n 三相系統電壓: 380V
- n 頻率: 60Hz
- n 諧波電壓失真率: 3.0%
- n 諧波電流失真率: 29.6%
- n 整流器型式: 6 Pulse Rectifier
- n 應用設備: 電解
- n 負載電流: 441.6A
- n 功率因數: 0.63 Lag
- n 主要諧波: 5次, 7次, 11次, 13次, 17次, 19次, ..., etc.

Harmonics - 主要諧波電流

n 5次諧波 $H_5 = 116A$

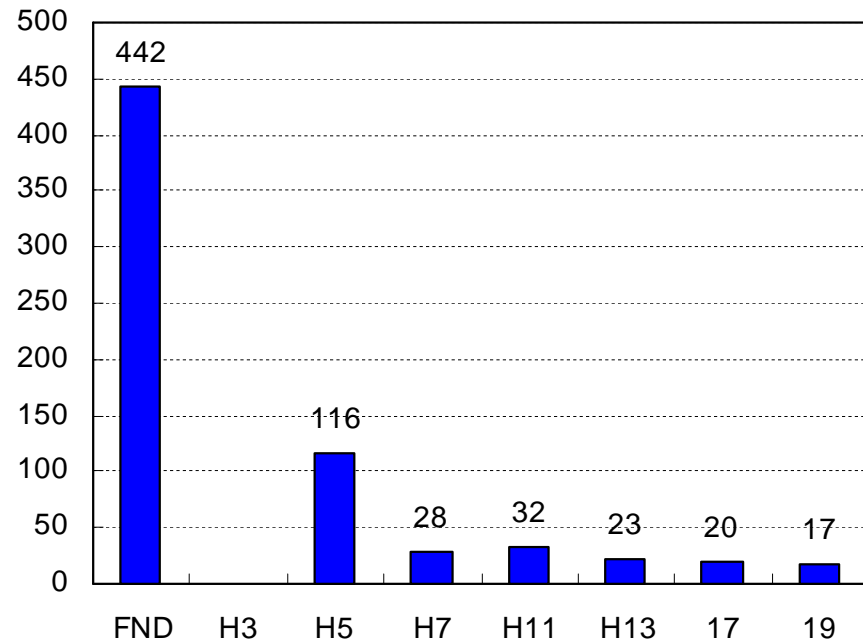
n 7次諧波 $H_7 = 28A$

n 11次諧波 $H_{11} = 32A$

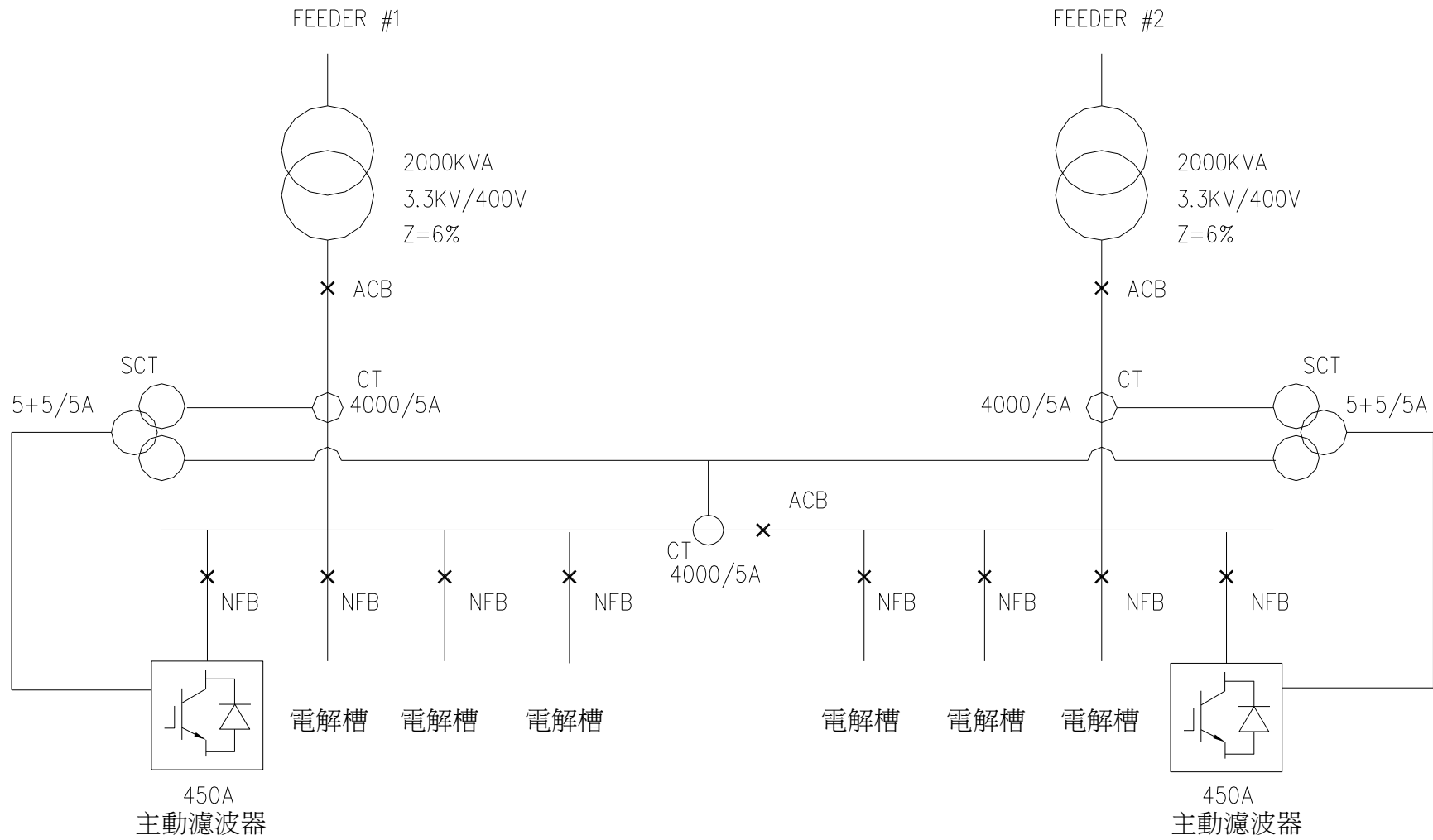
n 13次諧波 $H_{13} = 23A$

n 17次諧波 $H_{17} = 20A$

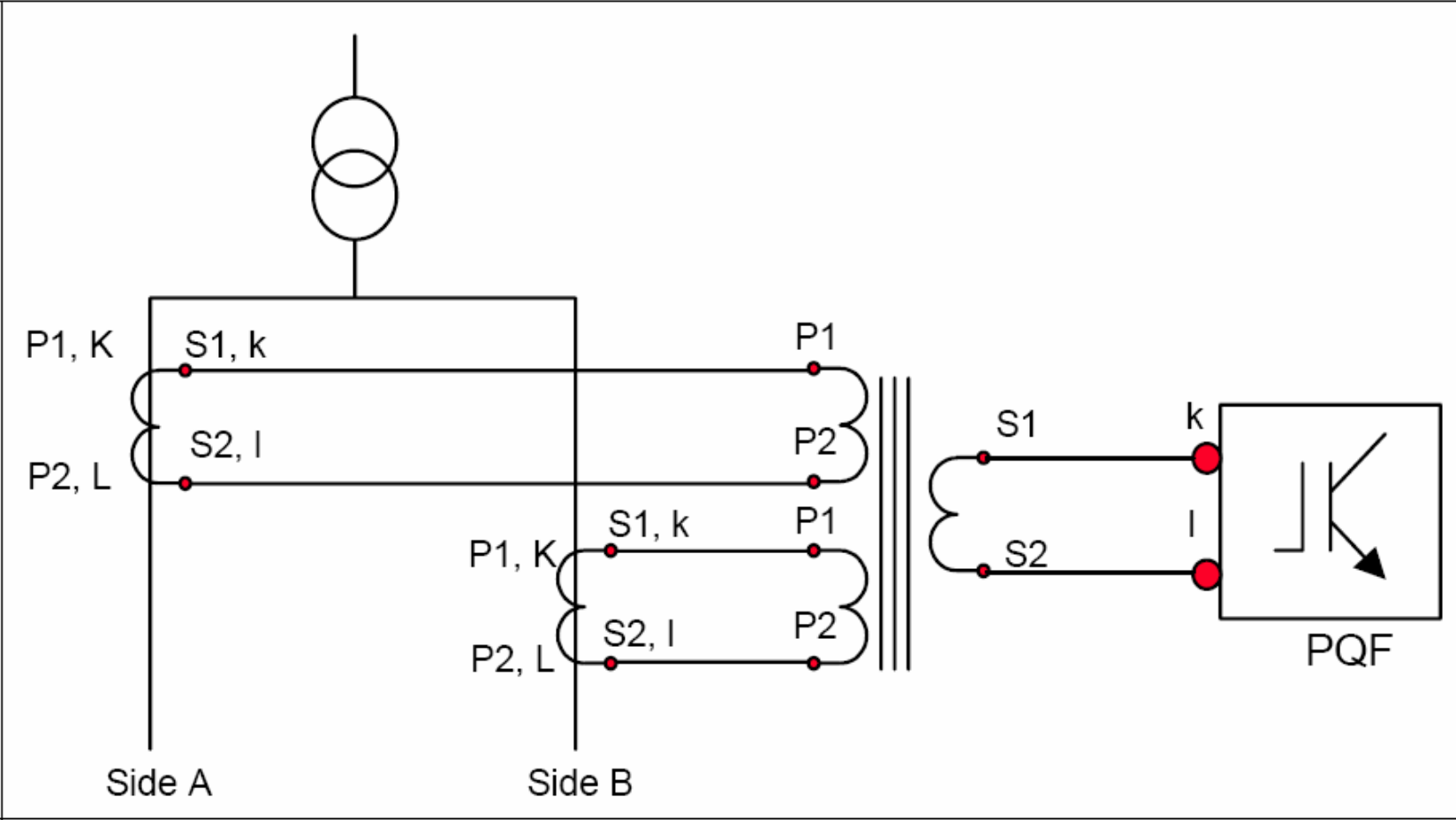
n 19次諧波 $H_{19} = 17A$



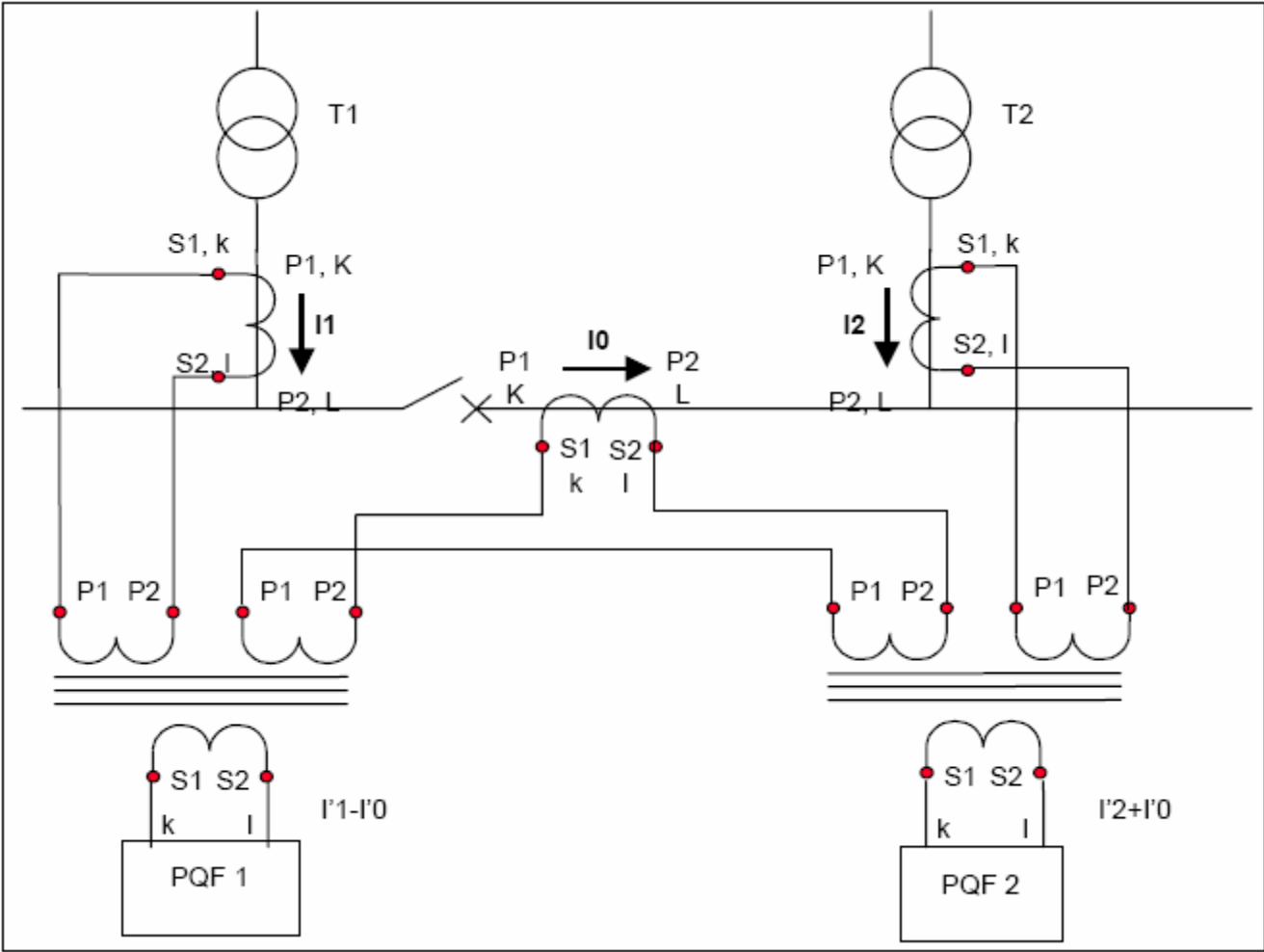
系統單線圖



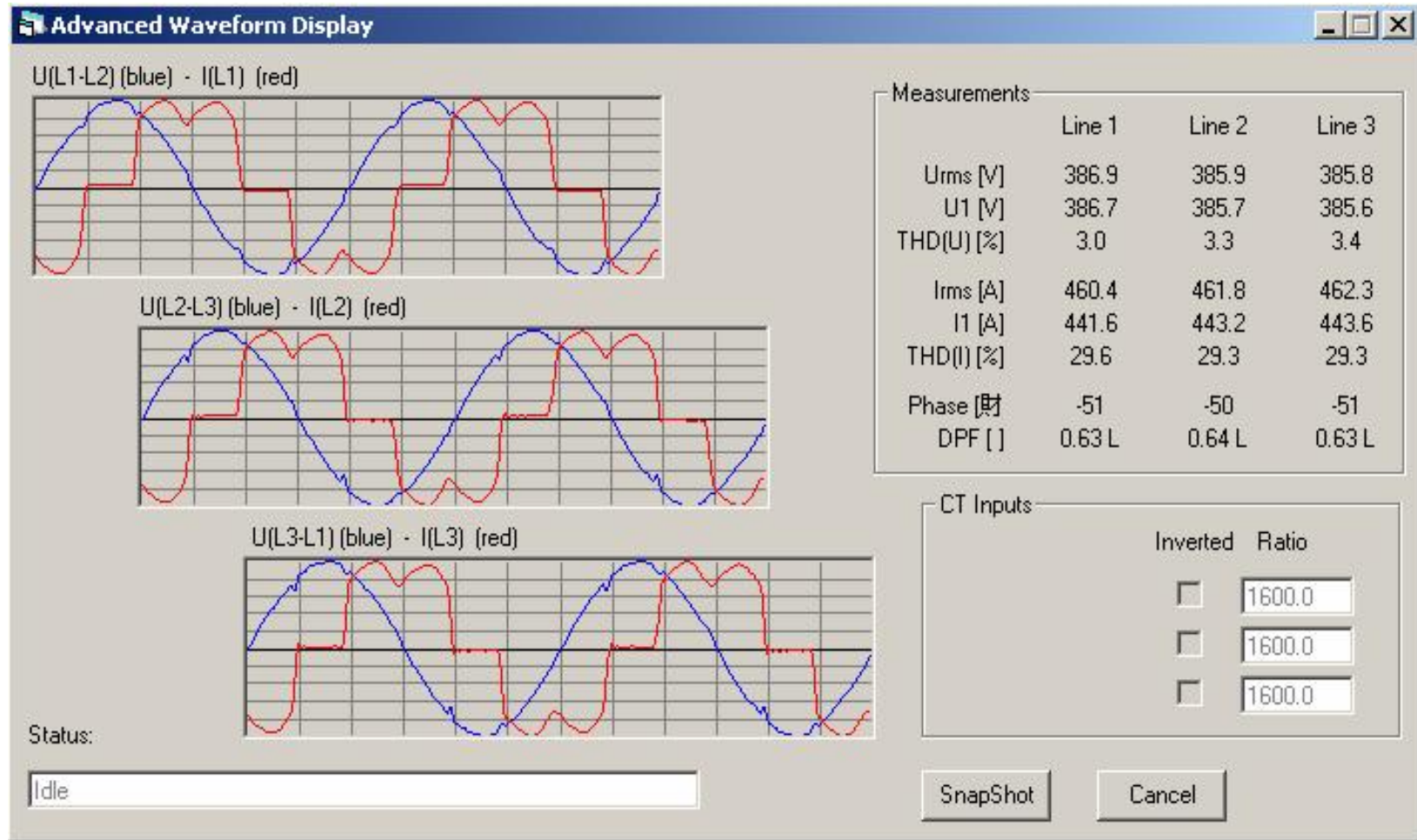
Summation CT, 加法比流器的應用-1



Summation CT, 加法比流器的應用-2



電壓與電流波形

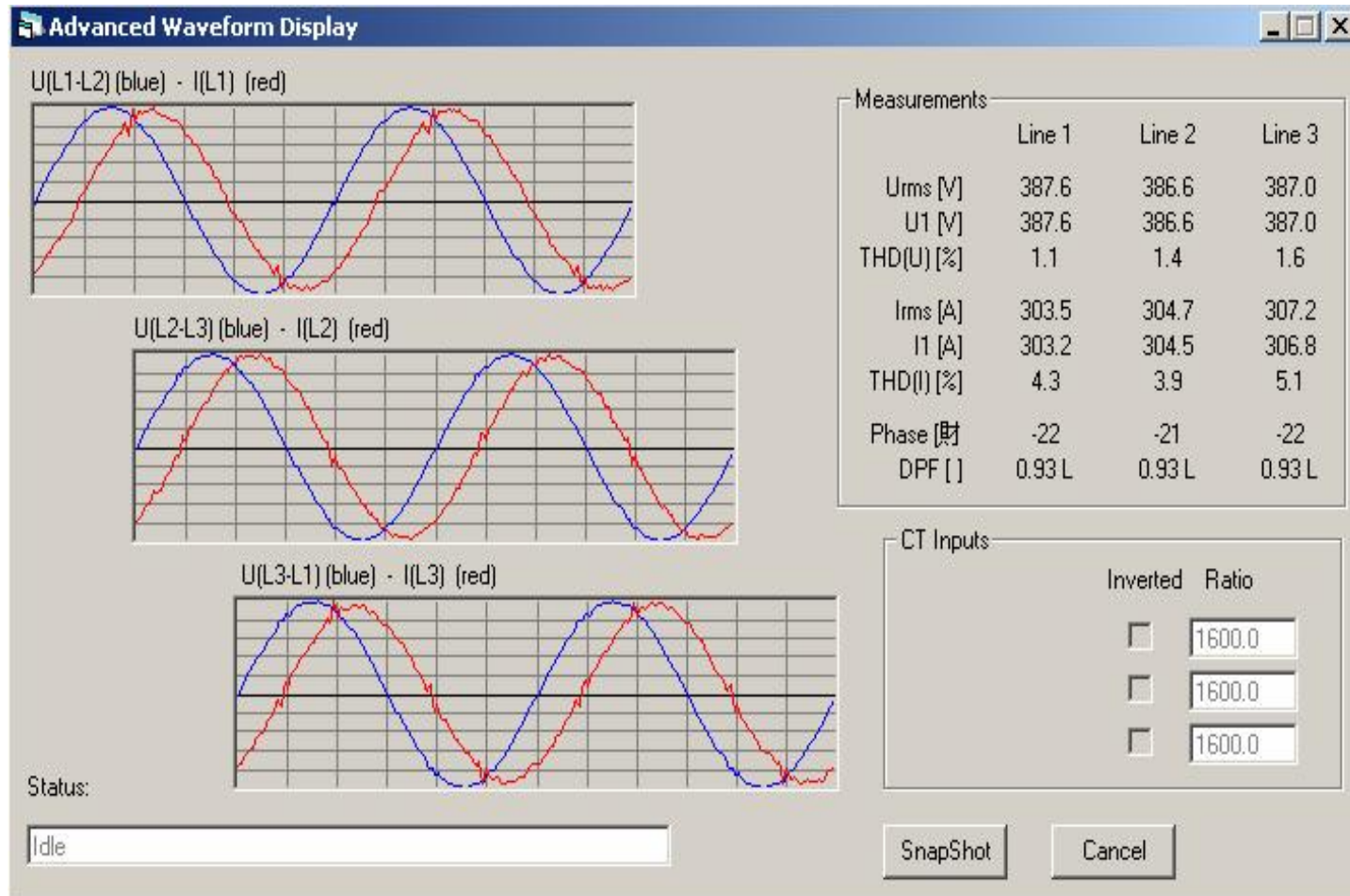


解決方案 – 主動濾波器 PQFI- 450Ax2

- n 型號: ABB PQFI
- n 容量(額定電流): 450Arms
- n 額定電壓: 208V ~ 480V 可設定
- n SCT: 40VA 5+5/5A CL1.0

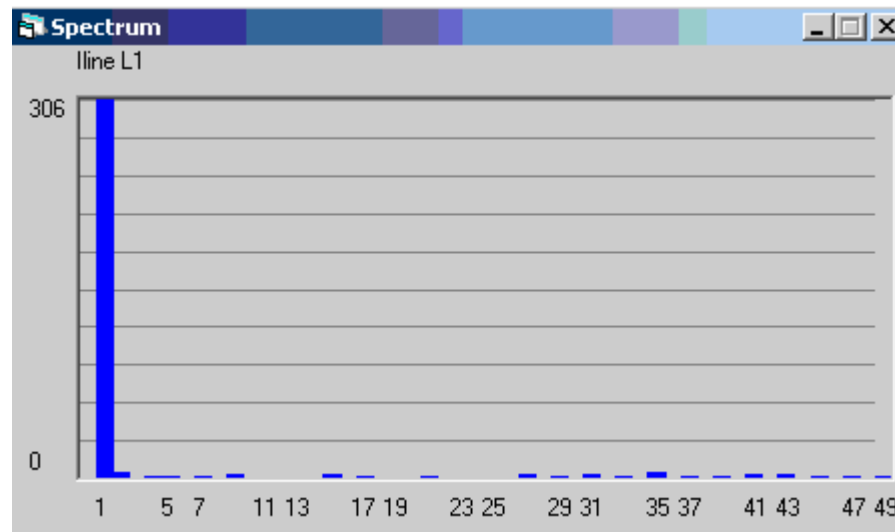


主動濾波器效能 PQFI-450A



主動濾波器效能 PQFI-450A

- n 基本波電流: 303A
- n 諧波電壓(THD): 1.1%
- n 諧波電流(THD): 4.3%
- n 功率因數(DPF): 0.93 Lag (啟用功因補償功能)

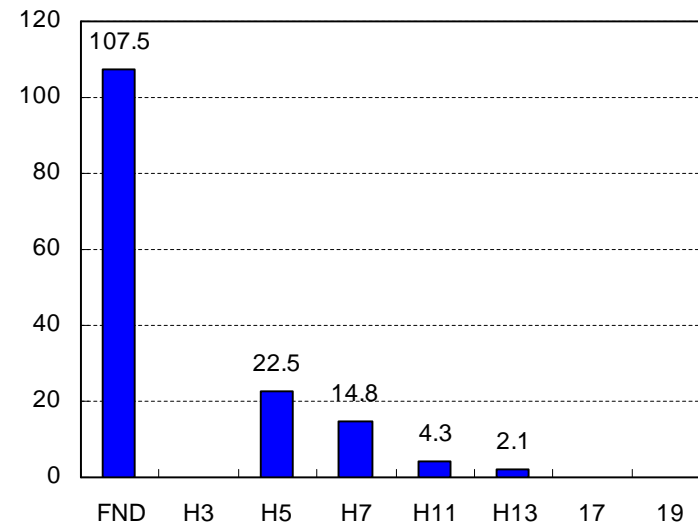
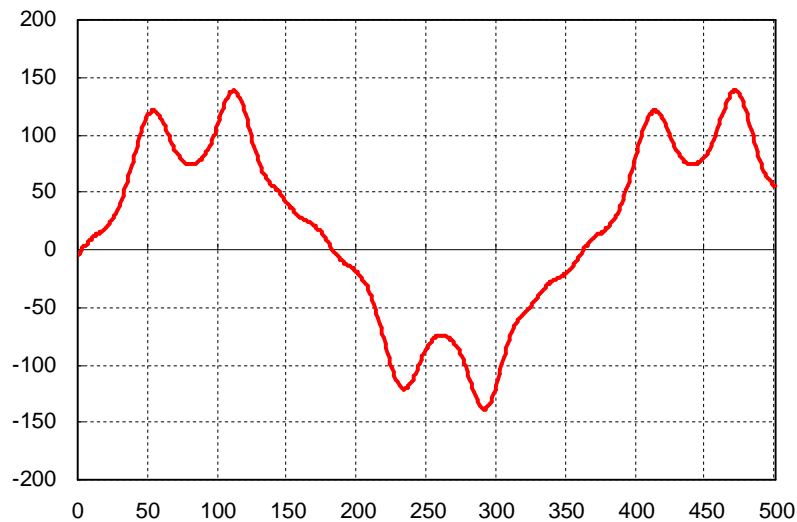


CASE-II AC DRIVE 變頻器負載

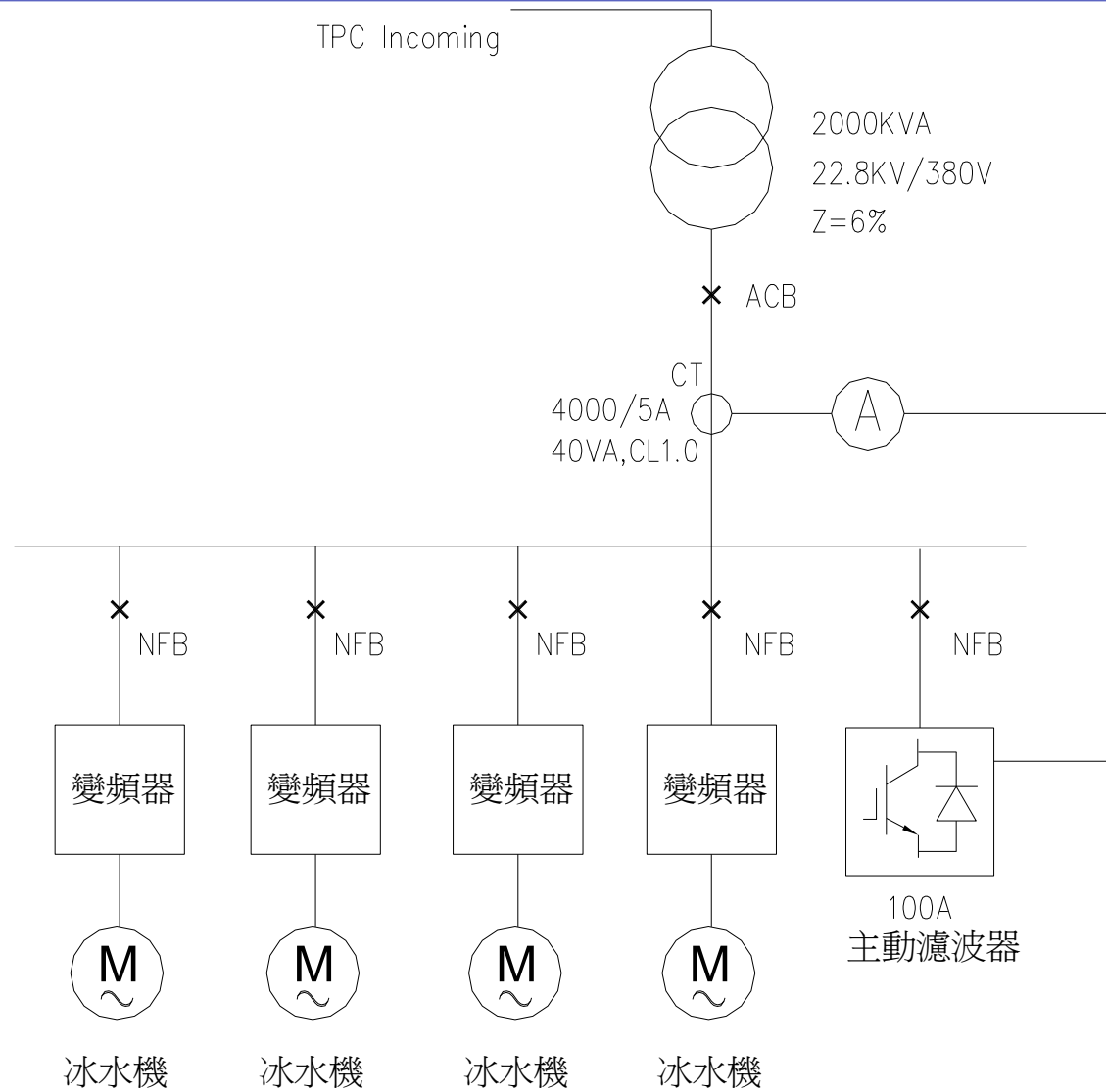
- n 三相系統電壓: 380V
- n 頻率: 60Hz
- n 諧波電壓失真率: 1.0%
- n 諧波電流失真率: 25.6%
- n 整流器型式: 6 Pulse Rectifier for inverter
- n 應用設備: 冰水機
- n 負載電流: 110A
- n 主要諧波: 5次, 7次, 11次, 13次, 17次, 19次, ..., etc.

Harmonics - 主要諧波電流

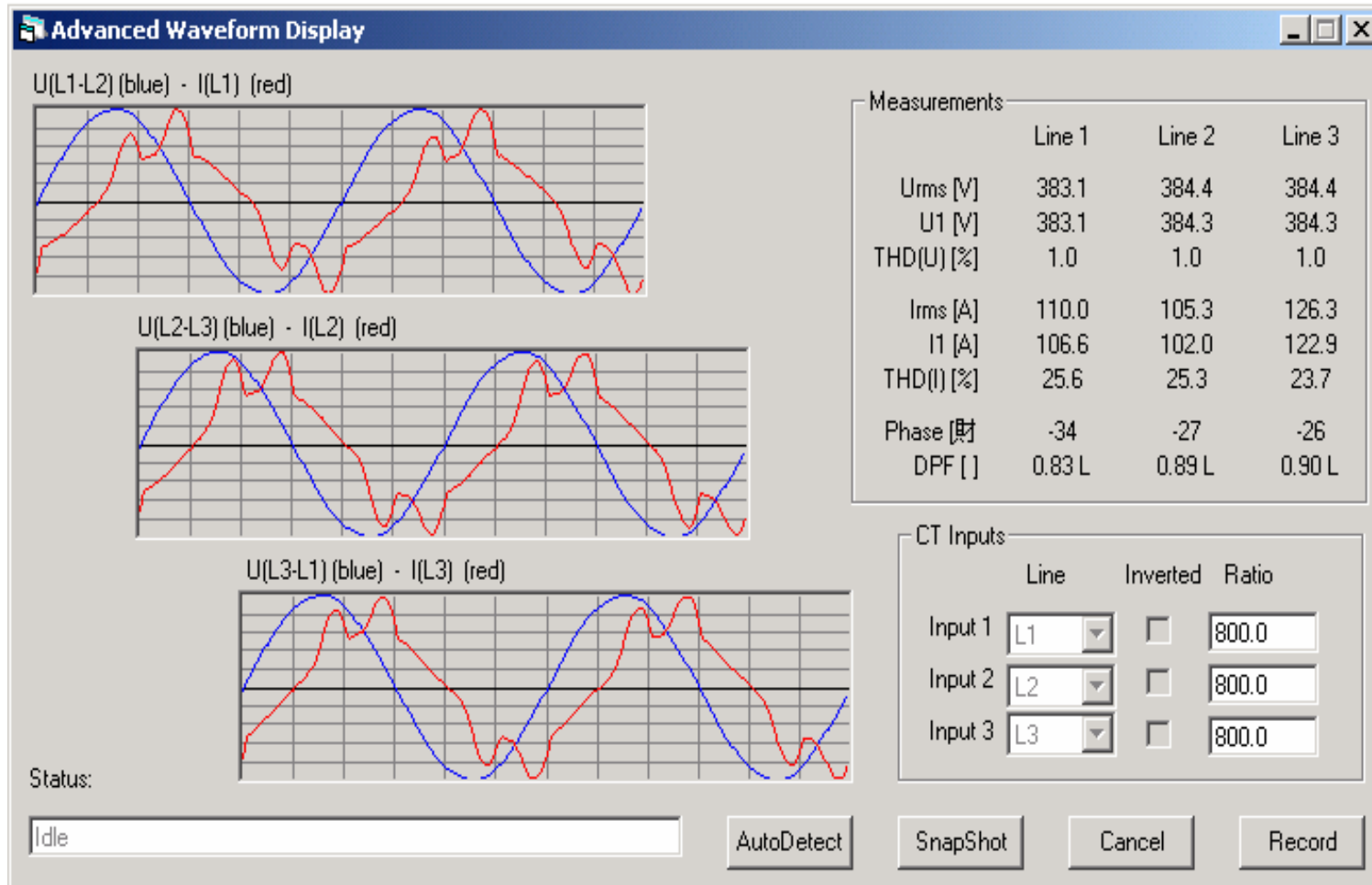
- n 5次諧波 $H_5 = 22.5A$
- n 7次諧波 $H_7 = 14.8A$
- n 11次諧波 $H_{11} = 4.3A$
- n 13次諧波 $H_{13} = 2.1A$



系統單線圖



電壓與電流波形

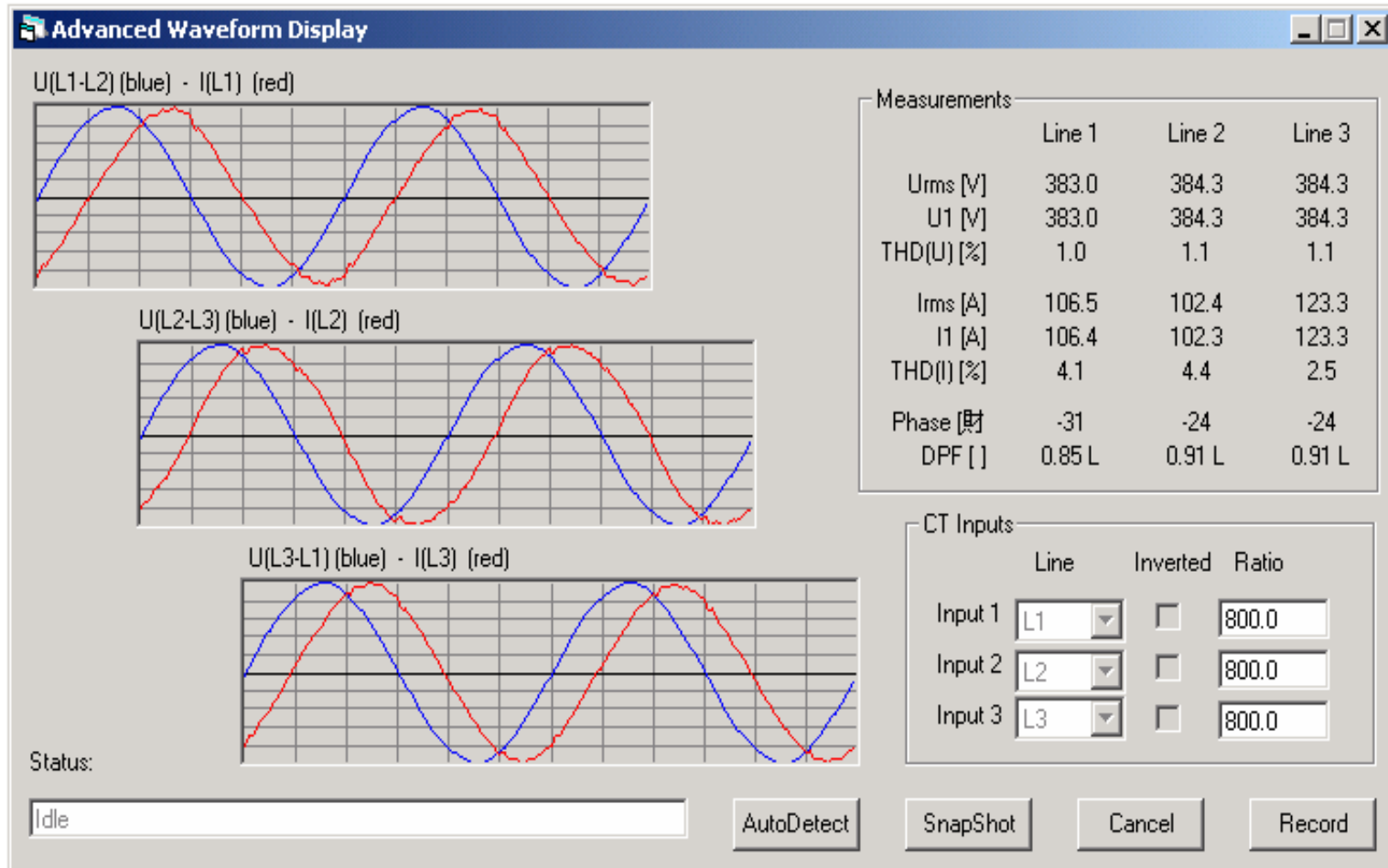


解決方案 – 主動濾波器 PQFM- 100A

- n 型號: ABB PQFM
- n 容量(額定電流): 100Arms
- n 額定電壓: 208V ~ 480V 可設定



主動濾波器效能 PQFM-100A



主動濾波器效能 PQFM-100A

- n 基本波電流: 106A
- n 諧波電壓(THD): 1.0%
- n 諧波電流(THD): 4.1%
- n 功率因數(DPF): 0.85 Lag

TWABB Top 3 Priority

In **ABB** Taiwan, we

Take Lead in *Safety*

Take Pride in *Ethics*

Take Heart in *Quality*

為工安帶頭

以操守為榮

對品質用心



Power and productivity
for a better world™

